



## **Balances robustes et multifonctions conçues pour une large gamme d'applications de pesage de routine**

Avec la nouvelle série Navigator, parfaite pour les applications générales de pesage de laboratoire, de l'industrie et de l'enseignement, OHAUS place plus haut la barre du rapport qualité-prix. Multifonctionnelle et de construction robuste, la série Navigator propose une balance puissante qui peut traiter une gamme variée d'applications de pesage avec des caractéristiques telles qu'un temps de stabilisation rapide, une protection contre les surcharges jusqu'à quatre fois supérieures à sa capacité estimée, et une utilisation facile.

### **Principales caractéristiques standard:**

- **Conçue pour la précision et la reproductibilité dans les applications de pesage de routine**  
Conçue pour une vaste gamme d'applications de pesage, la balance Navigator offre un niveau élevé de précision et de répétabilité à un prix avantageux, ce qui en fait un atout précieux dans les laboratoires, les environnements industriels et l'enseignement.
- **Productivité améliorée avec un temps de stabilisation rapide**  
Les balances de la gamme Navigator se stabilisent en moins d'une seconde, ce qui permet de produire rapidement des résultats de pesée précis, tout en améliorant l'efficacité, la productivité et le rendement de l'opérateur.
- **Un système de protection mécanique contre les surcharges protège la balance et augmente la durabilité**  
Le système de protection contre les surcharges peut supporter des charges pesant jusqu'à quatre fois la capacité nominale de la balance, garantissant ainsi sa protection. Le verrouillage de transport intégré protège la cellule de pesée pendant le transport ou le stockage.
- **Les homologations OIML/CE garantissent un fonctionnement précis dans les applications commerciales**  
Certains modèles de la série Navigator sont homologués OIML/CE et répondent ainsi aux besoins des applications approuvées. Ces caractéristiques axées sur l'industrie font que les balances Navigator sont idéales pour les applications commerciales.

# NAVIGATOR™ Applications

## Enseignement

Avec un système de protection contre les surcharges quatre fois supérieures à sa capacité, la série Navigator est idéale pour les applications en salle de classe telles que le comptage de pièces, le pesage en pourcentage et le contrôle Plus-Moins. Sa conception compacte (pour les modèles NV uniquement) permet un stockage par empilement. De plus, grâce à sa portabilité, la série Navigator se prête particulièrement bien aux expériences sur le terrain.



## Laboratoire et recherche

Facile à nettoyer, précise et simple à utiliser dans des environnements de laboratoire. Une configuration simple et un mode de pesage en pourcentage en font la solution idéale pour les applications de laboratoire telles que la formulation, les inspections de qualité, les tests et les expériences.



## Industrie et fabrication

Robuste, rapide et précise pour une utilisation idéale dans des applications industrielles, notamment le mélange de peinture et d'encre, l'emballage, l'échantillonnage et le comptage de pièces. Une surcharge sûre jusqu'à 400 % améliore la protection des composants internes, avec un temps de stabilisation ultra-rapide d'une seconde pour accroître l'efficacité de l'opérateur ainsi que sa productivité.



## Particuliers, entreprises et industries

Résistante, portable et fiable, cette balance convient parfaitement à divers environnements : sites d'expédition et de réception, bureau personnel et entrepôts. Son fonctionnement sur piles et ses modes Comptage et Plus-Moins élargissent les possibilités d'utilisation aux loisirs, à la gestion des stocks, à l'inspection et au contrôle qualité. Par ailleurs, les balances Navigator NVT sont homologuées CE (Classe III) pour les activités commerciales ou toute autre application nécessitant une homologation.



## Agroalimentaire et mise en portion

Hygiénique, nécessitant peu d'entretien et durable pour une utilisation idéale dans l'agroalimentaire, la mise en portion et le pré-emballage. Les unités telles que kg, g, lb, oz, lb:oz et les modes de pesée en pourcentage et le contrôle Plus-Moins améliorent son utilité dans les stations de préparation et dans les cuisines.

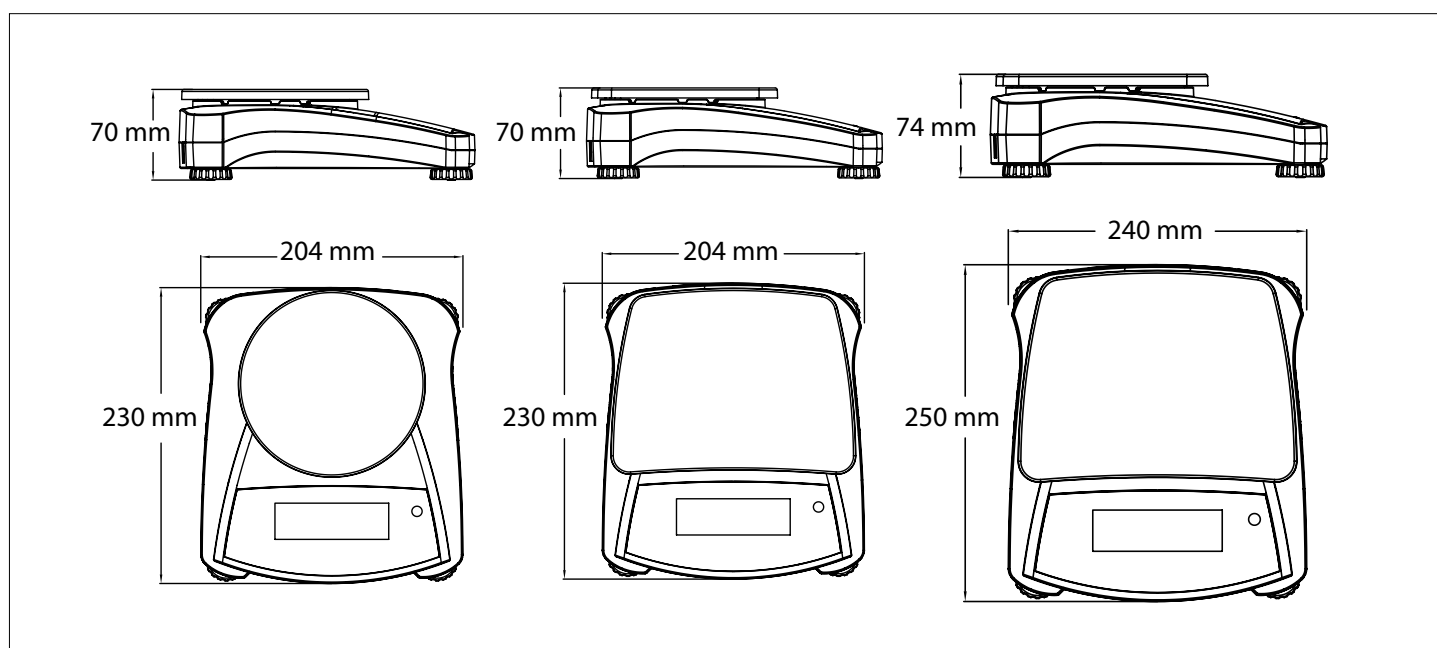


# NAVIGATOR™ *Balances portables*

| Model                                    | NV222  | NV422      | NV622      | NV221        | NV621      | NV1201      | NV2201             | NVT2201      | NVT4201    | NVT6201    | NVT2200    | NVT6200    | NVT12000    | NVT22000     |  |
|--|--|------------|------------|--------------|------------|-------------|--------------------|--------------|------------|------------|------------|------------|-------------|--------------|--|
| Capacité (g)                             | 220  | 420        | 620        | 220          | 620        | 1200        | 2200               | 2200         | 4200       | 6200       | 2200       | 6200       | 12000       | 22000        |  |
| Précision d (g)                          | 0.01   |            |            | 0.1          |            |             |                    |              |            | 1          |            |            |             |              |  |
| Masse de calibration de la portée*       | 200 g  |            | 300 g      | 200 g        | 300 g      | 500 g       | 1000 g             |              | 2000 g     | 5000 g     | 1000 g     | 5000 g     |             | 10000 g      |  |
| Masse de calibration de la linéarité*    | 100, 200 g   | 200, 400 g | 300, 600 g | 100, 200 g   | 300, 600 g | 500 g, 1 kg | 1 kg, 2 kg         | 1 kg, 2 kg   | 2 kg, 4 kg | 3 kg, 6 kg | 1 kg, 2 kg | 3 kg, 6 kg | 5 kg, 10 kg | 10 kg, 20 kg |  |
| Temps de stabilisation (s)               | 1  | 1.5        |            | 1            |            |             |                    | 1.5          |            | 1          |            |            |             |              |  |
| Fabrication                              | Châssis ABS et plateau en acier inoxydable   |            |            |              |            |             |                    |              |            |            |            |            |             |              |  |
| Calibrage                                | Portée externe sélectionnable par l'utilisateur ou calibrage de linéarité/numérique avec poids externe |            |            |              |            |             |                    |              |            |            |            |            |             |              |  |
| Plage de tare                            | Portée maximale par soustraction   |            |            |              |            |             |                    |              |            |            |            |            |             |              |  |
| Unités de pesage                         | g, kg, N, oz, ozt, dwt, lb, lb:oz, ct, grain   |            |            |              |            |             |                    |              |            |            |            |            |             |              |  |
| Applications de pesage                   | Pesage, comptage de pièces, pesage en %, pesage de contrôle  |            |            |              |            |             |                    |              |            |            |            |            |             |              |  |
| Alimentation requise                     | Adaptateur secteur (inclus) ou 4 piles C (non incluses)  |            |            |              |            |             |                    |              |            |            |            |            |             |              |  |
| Autonomie de la batterie                 | 270 heures   |            |            |              |            |             |                    |              |            |            |            |            |             |              |  |
| Gamme de température                     | de 10 °C à 40 °C avec 10% à 85% d'humidité relative, sans condensation                                 |            |            |              |            |             |                    |              |            |            |            |            |             |              |  |
| Conditions d'utilisation                 | de -20 °C à 55 °C avec 10% à 90% d'humidité relative, sans condensation                                |            |            |              |            |             |                    |              |            |            |            |            |             |              |  |
| Communication                            | Port RS232, USB, ou Ethernet (disponibles comme accessoires)   |            |            |              |            |             |                    |              |            |            |            |            |             |              |  |
| Type d'affichage                         | Écran à cristaux liquides (LCD) avec rétroéclairage  |            |            |              |            |             |                    |              |            |            |            |            |             |              |  |
| Affichages                               | Chiffres de 20 mm  |            |            |              |            |             |                    |              |            |            |            |            |             |              |  |
| Taille du plateau                        | Ø 145 mm   |            |            | 190 × 144 mm |            |             |                    | 230 × 174 mm |            |            |            |            |             |              |  |
| Dimensions de la balance (L × P × H)     | 204 × 230 × 70 mm  |            |            |              |            |             | 240 × 250 × 74 mm  |              |            |            |            |            |             |              |  |
| Dimensions pour l'expédition (L × P × H) | 300 × 250 × 134 mm   |            |            |              |            |             | 385 × 335 × 170 mm |              |            |            |            |            |             |              |  |
| Poids net                                | 1 kg   |            |            |              |            |             | 1.5 kg             |              |            |            |            |            |             |              |  |
| Poids à l'expédition                     | 1.5 kg   |            |            |              |            |             | 2.3 kg             |              |            |            |            |            |             |              |  |

\*Masse de calibration non fournie

## Dimensions



# NAVIGATOR™ *Balances portables*

| Model                                    | NVT1601M   | NVT3200M   | NVT6400M   | NVT16000M    |
|--|--|------------|------------|--------------|
| Capacité (g)                             | 1600   | 3200       | 6400       | 16000        |
| Précision d (g)                          | 0.5  | 1          | 2          | 5            |
| Échelon de vérification e (g)            | 0.5  | 1          | 2          | 5            |
| Masse de calibrage de la portée*         | 1 kg   | 2 kg       | 5 kg       | 10 kg        |
| Masse de calibrage de la linéarité*      | 1 kg; 1,5 kg   | 2 kg; 3 kg | 3 kg; 6 kg | 10 kg; 15 kg |
| Temps de stabilisation (s)               | 1 s  |            |            |              |
| Fabrication                              | Châssis ABS et plateau en acier inoxydable   |            |            |              |
| Calibrage                                | Portée externe sélectionnable par l'utilisateur ou calibrage de linéarité/numérique avec poids externe |            |            |              |
| Plage de tare                            | Portée maximale par soustraction   |            |            |              |
| Unités de pesage                         | Gramme, Kilogramme   |            |            |              |
| Applications de pesage                   | Pesage, comptage de pièces, pesage en %, pesage de contrôle  |            |            |              |
| Clavier                                  | 4 touches mécaniques + 1 capteur sans contact  |            |            |              |
| Alimentation requise                     | Adaptateur secteur (inclus) ou 4 piles C (non incluses)  |            |            |              |
| Autonomie de la batterie                 | 270 heures   |            |            |              |
| Gamme de température                     | de 0 °C à 40 °C avec 10 % à 85 % d'humidité relative, sans condensation                                |            |            |              |
| Conditions d'utilisation                 | de -20 °C à 55 °C avec 10 % à 90 % d'humidité relative, sans condensation                              |            |            |              |
| Communication                            | Port RS232, USB, ou Ethernet (disponibles comme accessoires)   |            |            |              |
| Type d'affichage                         | Écran à cristaux liquides (LCD) avec rétroéclairage  |            |            |              |
| Affichages                               | Chiffres de 20 mm  |            |            |              |
| Taille du plateau                        | 230 × 174 mm   |            |            |              |
| Dimensions de la balance (L × P × H)     | 240 × 250 × 74 mm  |            |            |              |
| Dimensions pour l'expédition (L × P × H) | 385 × 335 × 170 mm   |            |            |              |
| Poids net                                | 1,5 kg   |            |            |              |
| Poids à l'expédition                     | 2,3 kg   |            |            |              |

\*Masse de calibrage non fournie

## Autres caractéristiques et équipements standard

Châssis en ABS, plateau inox, verrou de transport, menu et verrouillage de calibrage, pieds antidérapants et réglables, niveau à bulle, protection mécanique et logicielle contre les surcharges/sous-charge, indicateur de stabilité, indicateur de batterie faible, arrêt automatique, options d'impression utilisateur, paramètres de communication utilisateur

## Homologations

- **Métrologie:** EN 45501 Class III (NVT...M models only)
- **Sécurité produit:** IEC/EN 61010-1
- **Compatibilité électromagnétique:** IEC/EN 61326-1 Class B, Basic environments; FCC Part 15 Class B; Canada ICES-003 Class B
- **Compliance Marks:** CE

## Accessoires

|  |          |
|--|----------|
| Kit USB .....  | 83032108 |
| Kit RS232 .....                                      | 83032107 |
| Interface Ethernet .....                             | 83032109 |
| Batterie Rechargeable .....                          | 83032106 |
| Valise de transport .....                            | 30467963 |
| Adaptateur avec prises 12V 0.5A (EU-US-AU-UK-KR) ... | 30467987 |
| Kit empilable (1), NV .....                          | 30467917 |
| Kit empilable (4), NV .....                          | 30467918 |
| Imprimante SF40A .....                               | 30064202 |

### OHAUS Europe GmbH

Im Langacher 44  
8606 Greifensee  
Switzerland

e-mail: [ssc@ohaus.com](mailto:ssc@ohaus.com)  
Tel: 0041 22 567 53 19  
e-mail: [tsc@ohaus.com](mailto:tsc@ohaus.com)  
Tel: 0041 22 567 53 20

[www.ohaus.com](http://www.ohaus.com)

*The management system governing the manufacture of this product is ISO 9001:2015 certified.*

CH16F392

